

МАШИНА УКУПОРЧНАЯ ИПКС-127С

ПАСПОРТ
РУКОВОДСТВО ПО ЭКСПЛУАТАЦИИ
ИПКС-127С ПС

2020



1. НАЗНАЧЕНИЕ

Машина укупорочная (закатка стеклянных банок) ИПКС-127С (далее машина) предназначена для закатывания крышек стеклянных банок емкостью 250, 350, 500, 650, 800, 1000, 2000 и 3000 мл, выполненных по ГОСТ 5717.2-2003. Машина предназначена для применения на предприятиях пищевой промышленности.

Вид климатического исполнения соответствует УХЛ 4.2 по ГОСТ 15150-69, т.е. температура окружающей среды от плюс 10 до плюс 35° С, относительная влажность воздуха от 45 до 80%, атмосферное давление от 84 до 107кПа (от 630 до 800 мм рт. ст.).

2. ТЕХНИЧЕСКИЕ ХАРАКТЕРИСТИКИ

| | |
|--|--------------------------|
| Производительность, банок/час, не менее | 600 |
| Производительность по 3 л банке, банок/час, не менее | 500 |
| Внешний диаметр банок, мм | 70-155 |
| Высота банок, мм | 99-235 |
| Мотор-редуктор | ХС-40-7,5/1 В3 0,55/1400 |
| Напряжение питания трехфазное, В | 3N~220/380±10% |
| Частота переменного тока питания, Гц | 50±2% |
| Установленная мощность, кВт | 0,55 |
| Показатель энергоэффективности, Вт/кг | 1,0 |
| Габаритные размеры, мм, не более | |
| длина | 500 |
| ширина | 550 |
| высота | 1450 |
| Масса, кг, не более | 70 |

3. КОМПЛЕКТНОСТЬ

Комплект поставки должен соответствовать таблице 1.

Таблица 1

| Обозначение | Наименование | Кол. шт | Прим. |
|-----------------------|---|---------|--------------|
| ИПКС 127.00.00.000-01 | Машина укупорочная (закатка стеклянных банок) ИПКС-127С | 1 | |
| ИПКС-127С ПС | Машина укупорочная (закатка стеклянных банок) ИПКС-127С. Паспорт. | 1 | |
| | Мотор-редуктор ХС-40-7,5/1 В3 0,55/1400. Паспорт. | 1 | |
| | Набор сменных упоров | 2 | п. 3, рис. 1 |

| | | | |
|--|----------------|---|--|
| | Ключ КГШ 22-60 | 1 | |
|--|----------------|---|--|

4. УСТРОЙСТВО И ПРИНЦИП РАБОТЫ

Машина укупорочная (закатка стеклянных банок) ИПКС-127С (рисунок 1) состоит из каркаса 6, плиты 2, втулки 22, упора 3, столика 21 и мотор-редуктора 1, установленного на плите 2. В плиту 2 установлены вал, вращающий упор 3 и ось 17 для подвески ролика 19. Плита 2 установлена на четырех вертикальных стойках 12, закрепленных на каркасе 6. В средней части каркаса 6 установлена плита столика 4 с осью столика 24, втулкой 22 и столика 21. Столик 21 служит для установки банки для закатывания. В нижней части каркаса 6 установлена педаль 10, соединенная через механизм педали 9 с осью столика 24.

Принцип работы машины состоит в следующем. Оператор устанавливает банку, накрытую крышкой, на столик 21, таким образом, чтобы банка касалась ограничителей 20, обеспечивая тем самым центровку банки. Затем нажатием на педаль 10, прижимает банку с крышкой к вращающемуся упору 3 и удерживает ее. Для закатывания банки оператор с помощью рукоятки 7 подает к банке до упора ролик 19, который и осуществляет закатку крышки.

После закатки банки оператор отводит рукоятку 7 в исходное положение и отпускает педаль 10, далее снимает банку и устанавливает новую.

Для крышек диаметром 58 мм и 82 мм устанавливаются разные упоры 3. Упор 3 устанавливается и снимается на резьбовом соединении, столик 21 – на байонетном. Расстояние между упором 3 и столиком 21 регулируется по высоте банки с помощью рукоятки 23 оси столика 24 и стопорной гайки 25. Ролик 19 подводится к банке с помощью ручки регулировки 18. Фиксация ролика в рабочем положении осуществляется с помощью фиксирующей гайки 15. Высота ролика 19 регулируется за счет вкручивания - выкручивания оси ролика. Фиксация положения оси ролика в рабочем положении осуществляется с помощью фиксирующей гайки 16.

Включение и выключение машины осуществляется с помощью кнопок «ПУСК» и «СТОП» на магнитном пускателе 5 и кнопки «АВАРИЙНЫЙ СТОП» 8 поста кнопочного. Схема электрическая принципиальная приведена на рисунке 2.

5. УКАЗАНИЕ МЕР БЕЗОПАСНОСТИ

5.1 К работе по обслуживанию машины допускаются лица, ознакомившиеся с данным паспортом, паспортами на комплектующие, усвоившие основные приемы работы при эксплуатации оборудования и прошедшие инструктаж по технике безопасности.

5.2 При эксплуатации и ремонте машины должны соблюдаться «Правила технической эксплуатации электроустановок потребителей» 2003 г., «Правила техники безопасности при эксплуатации электроустановок потребителей» 2003 г., «Правила устройства электроустановок» 2003 г., «Правила техники безопасности и производственной санитарии» 1990 г, инструкции, разработанные на предприятии для данного вида оборудования.

5.3 Общие требования безопасности соответствуют ГОСТ 12.2.124-90.

5.4 Элементы заземления соответствуют требованиям ГОСТ 12.2.007.0-75, заземляющий зажим и знак заземления выполнены по ГОСТ 21130-75.

5.5 Машина должна быть надежно подсоединена к цеховому контуру заземления с помощью гибкого медного оголенного провода сечением не менее 4 мм² по ГОСТ Р МЭК 60204-1-07.

ВНИМАНИЕ! Включение оборудования допускается только при исправном заземлении.

5.6 Во избежание поражения электрическим током следует электропроводку к машине проложить в трубах, уложенных в полу.

5.7 Запрещается работать на машине при наличии открытых токоведущих частей, неисправных коммутационных и сигнальных элементах пускателя, при нарушении изоляции проводов, неправильной работе датчиков.

5.8 В случае возникновения аварийных режимов работы немедленно отключить машину от сети питания.

5.9 ЗАПРЕЩАЕТСЯ во время работы машины производить ремонт и техническое обслуживание.

5.10 Управление машиной следует осуществлять, находясь на изолирующей подставке.

5.11 Для экстренного отключения питания оборудования нажать кнопку «АВАРИЙНЫЙ СТОП» типа «грибок».

5.12 Не допускается оставлять работающую машину без присмотра.

5.13 Уровень шума, создаваемый машиной на рабочем месте в производственном помещении, не превышает 80 дБ по ГОСТ 12.1.003-83 и СН 2.2.4/2.1.8.562-96.

5.14 Уровень виброускорения, создаваемый машиной на рабочем месте в производственном помещении, не превышает 100 дБ (виброскорость не превышает 92 дБ) по ГОСТ 12.1.012-90 и СН 2.2.4/2.1.8.566-96.

5.15 Предельно допустимый уровень напряженности электрического поля, создаваемый машиной на рабочем месте в производственном помещении, не превышает 5 кВ/м согласно ГОСТ 12.1.002-84 и СанПин 2.2.4.1191-03 «Санитарные нормы и правила выполнения работ в условиях воздействия электрических полей промышленной частоты (50 Гц)».

5.16 Вода, используемая для бытовых и технологических нужд, связанных с производством продукции (в том числе приготовление моющих и дезинфицирующих растворов, мойка и споласкивание оборудования, приготовление технологического пара), должна соответствовать требованиям ГОСТ 2874-82 «Вода питьевая. Гигиенические требования и контроль качества».

6. ПОРЯДОК УСТАНОВКИ И СБОРКИ

6.1 При установке машины должны быть соблюдены условия, обеспечивающие проведение санитарного контроля за производственными процессами, за качеством сырья и готовой продукции, а также обеспечивающие возможность мойки, уборки, дезинфекции оборудования и помещения.

6.2. Установить машину, отрегулировав его вертикальное положение ($\pm 2^\circ$) с помощью винтовых опор 11. Допускается производить регулировку положения по строительному уровню во взаимно перпендикулярных плоскостях.

6.3 Подключить болт заземления к контуру заземления гибким медным оголенным проводом сечением не менее 4 мм² по ГОСТ Р МЭК 60204-1-07.

6.4 Подключить входной кабель к питающему напряжению 3N~50 Гц, 380 В. Питающее напряжение должно подаваться через внешний автоматический выключатель с номинальным током 6 А.

7. ПОДГОТОВКА К РАБОТЕ И ПОРЯДОК РАБОТЫ

7.1 ВНИМАНИЕ! Перед началом эксплуатации все поверхности машины протереть ветошью, удалив с деталей техническую смазку; затем провести мойку в соответствии с требованиями паспорта.

7.2 Проверить наличие заземления.

7.3 Установить столик с фрикционной накладкой 21 и упор 3 под нужный вид крышки.

7.4 Нажать кнопку «ПУСК» на магнитном пускателе 5.

7.5 Поставить банку с заранее установленной крышкой на столик 21. Нажать на педаль 10, прижать банку к упору 3. С помощью рукоятки 7 произвести закатку банки. Отпустить педаль 10. Снять банку со стакана и установить новую.

7.6 Для экстренного отключения машины служит кнопка 8 «АВАРИЙНЫЙ СТОП».

8. ПЕРЕЧЕНЬ КРИТИЧЕСКИХ ОТКАЗОВ В СВЯЗИ С ОШИБОЧНЫМИ ДЕЙСТВИЯМИ ПЕРСОНАЛА

| Перечень критических отказов | Возможные ошибочные действия персонала, которые приводят к инциденту или аварии | Действия персонала в случае инцидента или аварии |
|---|---|---|
| При закатке крышек на стеклянной банке, шов ровный закатка не герметична. | При подготовке к работе, ролик установлен далеко от банки, не создается усилие закатки. | Отрегулировать положение ролика 19 с помощью ручки регулировки 18 в соответствии с разделом 4, рисунок 1 настоящего паспорта. |
| При закатке крышек на стеклянной банке, банка на столике не сбалансирована. | При подготовке к работе неправильно установлены ограничители банки. | Отрегулировать положение ограничителей 20 в соответствии с разделом 4, рисунок 1 настоящего паспорта. |

9. ПОРЯДОК МОЙКИ

9.1 Мойку производить в следующем порядке:

- ополоснуть каркас теплой водой (40-45°C);
- промыть щетками поверхности каркаса моющим раствором, нагретым до температуры 50-55°C;
- ополоснуть теплой водой (40-45°C) и промыть щетками до полного удаления остатков моющего раствора;

- продезинфицировать раствором дезинфектанта, нанеся раствор с помощью щеток и выдержав в течении 2-3 минут (расход дезинфицирующего раствора 1-2 л);
 - ополоснуть водой и промыть с помощью щеток до полного удаления запаха дезинфектанта;

- протереть все поверхности насухо.

9.2 Рекомендуемые моющие и дезинфицирующие растворы.

9.2.1 Моющие растворы:

| | |
|---|--------------|
| раствор каустической соды | (0,8 - 1,0)% |
| раствор азотной или сульфаминовой кислоты | (0,3 - 0,5)% |
| раствор моющей смеси "Синтрол" | (2,5 - 3,0)% |

Допускается использовать моющее средство "Дизмол".

9.2.2 Дезинфицирующие растворы:

| | |
|-------------------------|----------------|
| раствор хлорной извести | 150 - 200 мг/л |
| хлорамин | 150 - 200 мг/л |
| гипохлорид натрия | 150 - 200 мг/л |
| гипохлорид калия | 150 - 200 мг/л |

10. ТЕХНИЧЕСКОЕ ОБСЛУЖИВАНИЕ

10.1 Техническое обслуживание машины сводится к соблюдению правил эксплуатации, изложенных в данном документе, устранению мелких неисправностей и периодическом осмотре, соблюдению санитарных правил для предприятий пищевой промышленности.

10.2 Техническое обслуживание мотор-редуктора производить согласно требованиям паспорта на это изделие.

10.3 Не реже одного раза в год зачистить до блеска места под болты заземления и покрыть их смазкой ЦИАТИМ-201 ГОСТ 6267-74.

10.4 Не реже одного раза в месяц смазывать подшипник изделия смазкой ЦИАТИМ-201 ГОСТ 6267-74.

10.5 За отказы оборудования, обусловленные его неправильным техническим обслуживанием, предприятие-изготовитель ответственности не несет.

11. ПРАВИЛА ХРАНЕНИЯ И ТРАНСПОРТИРОВАНИЕ

11.1 Машина должна храниться в складских помещениях при температуре окружающей среды от плюс 10 °С до плюс 35 °С и относительной влажности воздуха от 45 до 80 %.

11.2 Если машина хранится более чем 18 месяцев, то должна производиться консервация в соответствии с ГОСТ 9.014-78.

11.3 Транспортирование машины допускается автомобильным, железнодорожным, авиационным и водным транспортом в соответствии с условиями и правилами перевозок, действующими на каждом виде транспорта.

11.4 При погрузке и транспортировании машины необходимо соблюдать и выполнять требования манипуляционных знаков на таре.

12. СВИДЕТЕЛЬСТВО О ПРИЕМКЕ

Машина укупорочная (закатка стеклянных банок) ИПКС-127С, заводской номер _____ соответствует конструкторской документации ИПКС 127.00.00.000-01, ТУ2829-127-12176649-2014 и признана годной к эксплуатации.

Дата выпуска _____ 20__ г.

М.П.

Представитель ОТК _____

13. ГАРАНТИЙНЫЕ ОБЯЗАТЕЛЬСТВА

13.1 Предприятие гарантирует соответствие машины укупорочной (закатка стеклянных банок) ИПКС-127С паспортным характеристикам при соблюдении условий транспортировки, хранения, монтажа, наладки, эксплуатации и технического обслуживания. Гарантийный срок эксплуатации составляет 12 месяцев со дня продажи оборудования.

13.2 Ввод машины в эксплуатацию должен проводиться специализированными предприятиями или службами предприятия изготовителя. Гарантийные обязательства не распространяются на оборудование со следами механических повреждений и на оборудование, подвергшееся несогласованному с предприятием изготовителем ремонту или конструктивному изменению.

13.3 Предприятие изготовитель оставляет за собой право, не уведомляя потребителей, вносить изменения в конструкцию изделия, не ухудшающие его паспортные характеристики.

14. СВЕДЕНИЯ ОБ УТИЛИЗАЦИИ

14.1 Критерии предельных состояний установки: машина непригодна для эксплуатации в случае разрушения каркаса изделия и потерей каркасом несущих способностей. Машина подлежит выводу из эксплуатации, списанию и утилизации.

14.2 В случае непригодности машины для использования по назначению производится его утилизация. Все изношенные узлы и детали сдаются в пункты вторсырья.

14.3 **Использование непригодной установки по назначению ЗАПРЕЩЕНО!**

15. СВЕДЕНИЯ О РЕКЛАМАЦИИ.

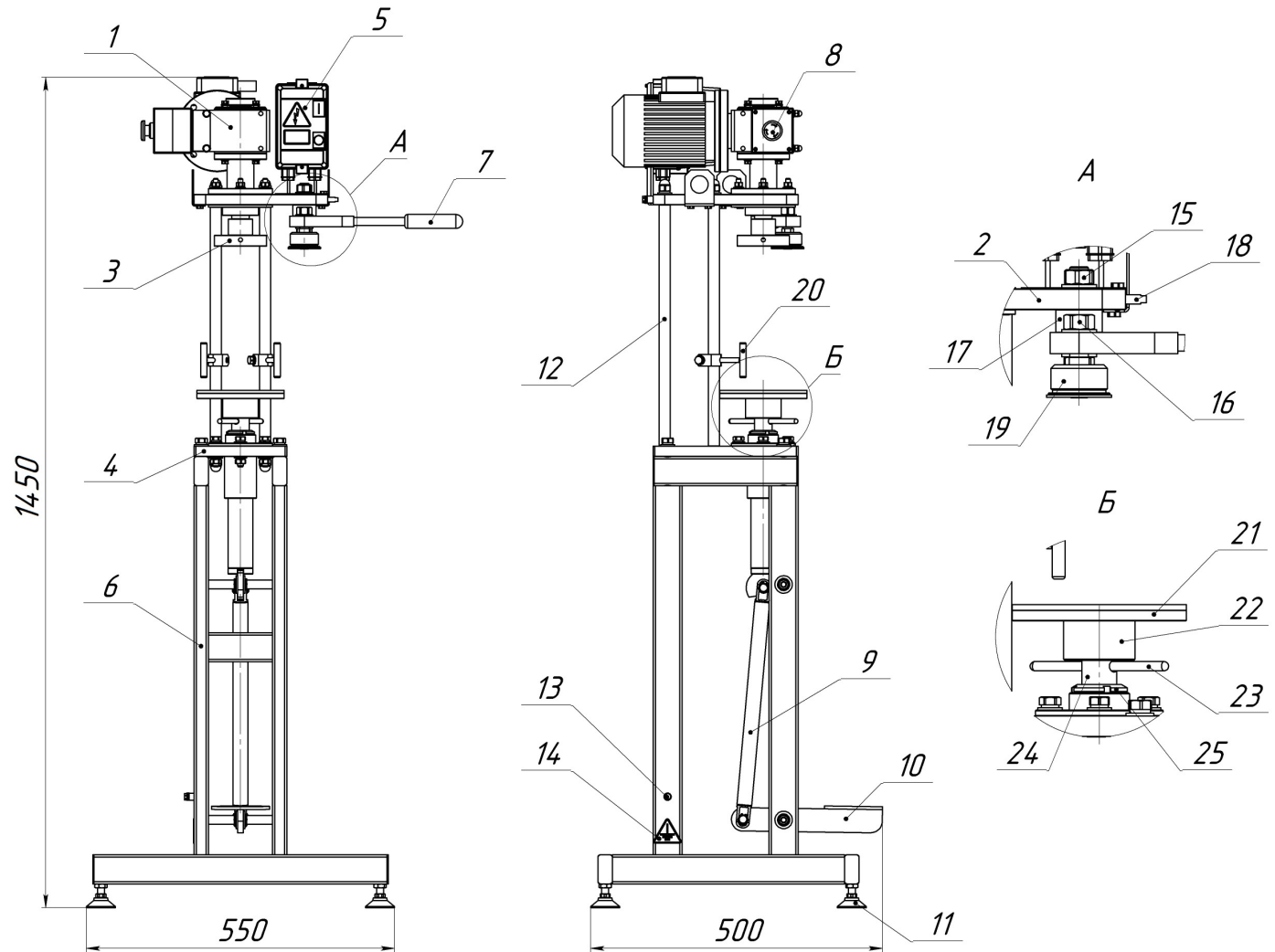
Потребитель предъявляет рекламацию предприятию-поставщику.

16. АДРЕС ПРЕДПРИЯТИЯ-ПОСТАВЩИКА

Е-mail: elf@elf4m.ru

<http://www.samogon-plus.ru>

Тел. 8(800)551-60-81; +7(905)551-21-51



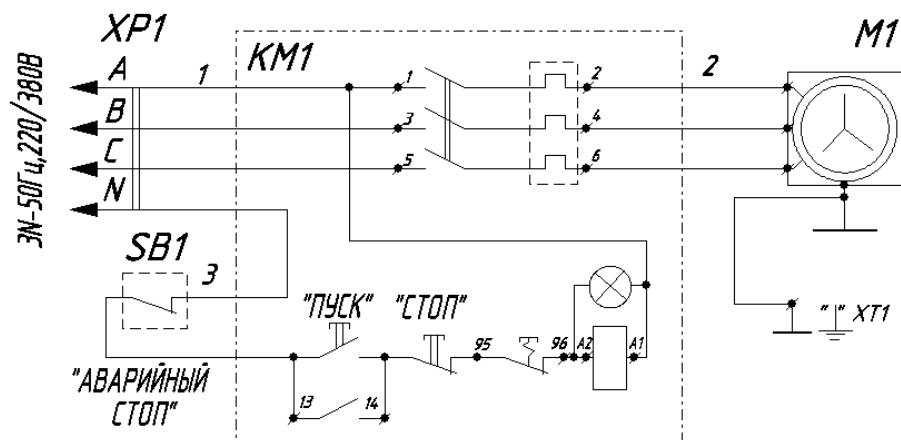
1. Мотор-редуктор
2. Плита
3. Упор
4. Плита столика
5. Пускатель магнитный
6. Каркас

7. Рукоятка
8. Кнопка «АВАРИЙНЫЙ СТОП»
9. Механизм педали
10. Педаль
11. Опора винтовая
12. Стойка

13. Болт заземления
14. Знак заземления
- 15, 16 Фиксирующая гайка
17. Ось
18. Ручка регулировки
19. Ролик

20. Ограничитель
21. Столик с фрикционной накладкой
22. Втулка
23. Рукоятка
24. Ось столика
25. Стопорная гайка

Рисунок 1. Машина укупорочная (закатка стеклянных банок) ИПКС-127С



| Поз. обознач. | Наименование | Кол. | Примечание |
|---------------|--|------|--------------------------------|
| KM1 | Пускатель магнитный ПМЛ-1230 с катушкой 220В (0,95-1,6 А) | 1 | |
| M1 | Мотор-редуктор ХС 40-7,5/1 1400 | 1 | 0,55 кВт |
| SB1 | Корпус поста КП101. Выключатель кнопочный ВК 43-21-11132-54 УХЛ 2 | 1 | "красн. грибок" с фиксацией |
| XT1 | Болт М6х20.58.099 ГОСТ 7798-70 | 1 | |
| XP1 | Вилка ВШ-30-В-25/380УХЛ4 ТУ 16-526.372-80 | 1 | |

Рисунок 2. Машина укупорочная (закатка стеклянных банок) ИПКС-127С
ИПКС-127.00.00.000ЭЗ.

Схема электрическая принципиальная.